

**⚠️ ⚠️ DANGER****RISQUE D'ÉLECTROCUTION, D'EXPLOSION OU D'ARC ÉLECTRIQUE**

- Seul le personnel qualifié, connaissant et comprenant le contenu du présent manuel et toutes autres documentations produit pertinentes; qui a été formé pour reconnaître les dangers et éviter les risques associés est autorisé à travailler sur et avec ce produit. Seul le personnel qualifié est habilité à procéder à l'installation, au réglage, à la réparation et à la maintenance.
- Le constructeur de l'installation est tenu de s'assurer de la conformité de l'installation avec toutes les exigences des réglementations internationales et nationales ainsi que toutes les autres réglementations applicables en matière de mise à la terre de l'installation.
- Plusieurs pièces de ce variateur, notamment les circuits imprimés, fonctionnent à la tension réseau. Ne les touchez pas. Utilisez uniquement des outils isolés électriquement.
- Ne touchez pas les vis des bornes ou les composants non blindés lorsqu'une tension est présente
- Le moteur génère une tension lorsque son arbre tourne. Avant d'effectuer un type de travail quelconque sur le système du variateur, bloquez l'arbre moteur pour éviter la rotation.
- La tension CA peut coupler la tension vers les conducteurs non utilisés dans le câble moteur. Isolez les deux extrémités des conducteurs non utilisés du câble moteur.
- Ne créez pas de court-circuit entre les bornes du bus DC et les condensateurs de bus ou les bornes de résistance de freinage.
- Avant d'intervenir sur le variateur :
  - Débranchez toutes les sources d'alimentation, y compris l'alimentation contrôle externe.
  - Apposer un panneau "Ne pas mettre en marche" sur tous les commutateurs.
  - Protéger tous les commutateurs contre le ré-enclenchement.
  - Attendre 15 minutes pour permettre aux condensateurs du bus DC de se décharger. La LED du bus DC éteinte n'indique pas, de manière certaine, l'absence de tension sur le bus DC qui peut excéder 800 Vdc.
  - Mesurez la tension sur le bus DC entre les bornes du bus DC (PA/+, PC/-) à l'aide d'un voltmètre correctement calibré pour vérifier que la tension est inférieure à 42 V DC.
  - Si les condensateurs de bus DC ne se déchargent pas complètement, contactez votre représentant local Schneider Electric. Ne réparez pas et ne faites pas fonctionner le produit.
- Installez et fermez tous les couvercles avant de mettre le variateur sous tension.

**Le non-respect de ces instructions entraînera la mort ou des blessures graves.**

L'installation, l'utilisation, la réparation et la maintenance des équipements électriques doivent être assurées par du personnel qualifié uniquement. Schneider Electric décline toute responsabilité quant aux conséquences de l'utilisation de ce produit.

Les informations fournies ci-dessous concernent l'utilisation d'un **variateur unique** relié à un **moteur asynchrone** par un **câble moteur d'une longueur inférieure à 50 mètres (164 ft)**. Vérifiez les câbles avant de relier le variateur au moteur (longueur, puissance et blindage). Pour plus d'informations, consultez le guide d'exploitation (**BBV28580**) de l'ATV12 sur [www.schneider-electric.com](http://www.schneider-electric.com).

**1 Vérification de la livraison**

- Ouvrez l'emballage et vérifiez que l'ATV12 n'a pas été endommagé.

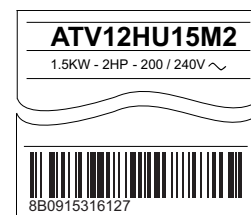
**⚠️ AVERTISSEMENT****VARIATEUR ENDOMMAGÉ**

N'installez pas et ne faites pas fonctionner un variateur ou accessoire de variateur s'il semble être endommagé.

**Le non-respect de ces instructions peut provoquer la mort, des blessures graves ou des dommages matériels.**

- Vérifiez que la référence du variateur imprimée sur l'étiquette est conforme au bordereau de livraison correspondant au bon de commande.

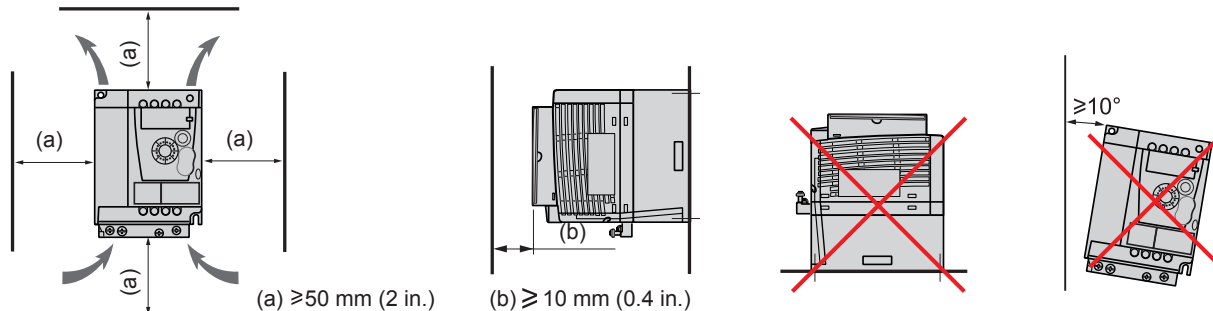
Notez la référence du modèle : \_\_\_\_\_ et le n° de série du variateur : \_\_\_\_\_

**2 Vérification de la compatibilité avec l'alimentation**

- Vérifiez que la **tension réseau** est compatible avec la plage d'alimentation du variateur.  
Tension réseau \_\_\_\_\_ Volts / Plage de tension du variateur \_\_\_\_\_ Volts  
Plage du variateur : ATV12●●●●F1 = 100/120 V monophasé / ATV12●●●●M2=200/240 V monophasé / ATV12●●●●M3 = 200/240 V triphasé

**3 Montage du variateur en position verticale**

Pour une température de l'air ambiant pouvant atteindre 40 °C (104 °F) ou 50°C (122°F), sur la base de la référence produit.

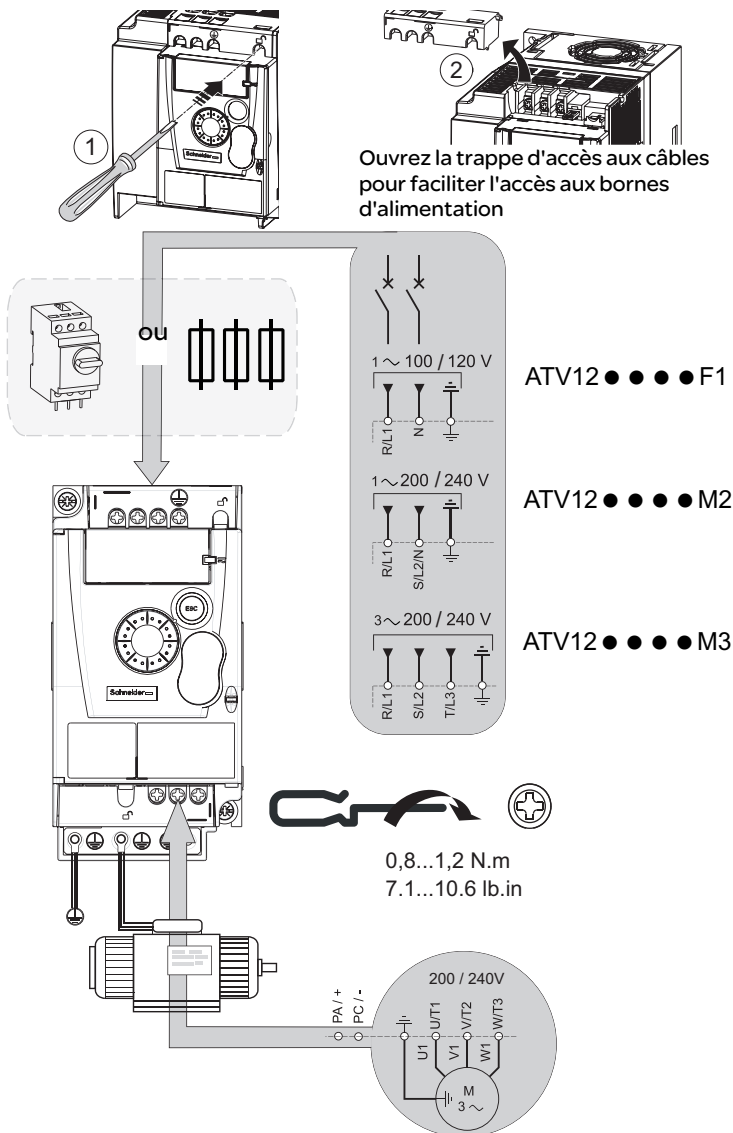


Consultez le Guide d'exploitation (**BBV28580**) sur [www.schneider-electric.com](http://www.schneider-electric.com) pour connaître les autres conditions thermiques.

Pour l'ATV12P avec semelle, voir le guide d'installation ATV12P (**BBV28587**).

## 4 Câblage de la puissance

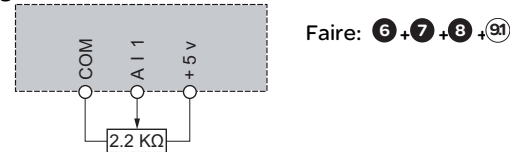
- Câblez le variateur à la terre.
- Vérifiez le calibre du disjoncteur ou la valeur nominale des fusibles.
- Vérifiez que la tension du moteur est compatible avec la tension du variateur.  
Tension du moteur \_\_\_\_\_ V.
- Câblez le variateur au moteur.
- Câblez le variateur à l'alimentation secteur.



## 5 Câblage de la commande choix de la configuration

### 51 [Configuration à Distance] (Contrôle par référence externe)

- Câblage de la vitesse de référence :



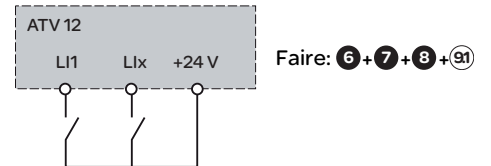
- Câblage du contrôle :

En commande deux fils :

Paramètre **CC = 2C**

L1 : avant

Llx : arrière



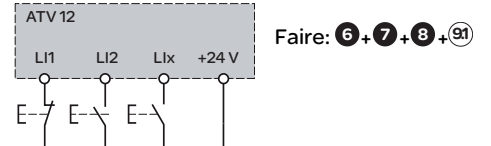
En commande trois fils :

Paramètre **CC = 3C**

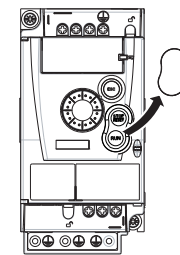
L1 : arrêt

L12 : avant

Llx : arrière



### 52 [Configuration Locale] (Contrôle par référence interne).



Faire: 6+7+8+92

## 6 Mise sous tension du variateur

- Vérifiez que les entrées logiques utilisées ne sont pas actives (voir Li1, Li2, Lix).
- Mettez le variateur sous tension.
- Lors de la première mise en marche, le variateur affiche **bFr**.
- Lors des mises en marche suivantes, le variateur affiche **rDy**.

## 7 Réglage des paramètres du moteur

- Consultez la plaque signalétique du moteur pour définir les paramètres suivants.

Menu	Code	Description	Réglage usine	Réglage client
<b>ConF &gt; FuLL &gt; drC-</b> [Contrôle moteur]	<b>bFr</b>	[Standard fréq. mot] : Fréquence standard du moteur	<b>50.0</b>	
	<b>nPr</b>	[Puissance nom. mot] Puissance nominale du moteur donnée sur la plaque signalétique.	valeur nominale du variateur	
	<b>nCr</b>	[Courant. nom. mot] : Courant nominal du moteur sur la plaque signalétique du moteur (A).	valeur nominale du variateur	
<b>ConF &gt; FuLL &gt; FLt- &gt; tHt-</b> [Menu Protection thermique moteur]	<b>tHt</b>	[Courant therm. mot] : Courant nominal indiqué sur la plaque signalétique du moteur (A).	valeur nominale du variateur	

## 8 Définition des paramètres de base

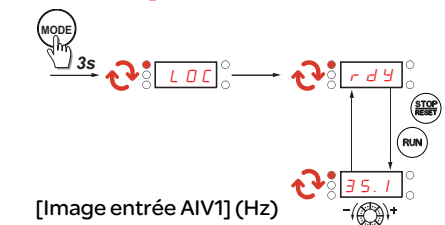
Menu	Code	Description	Réglage usine	Réglage client
<b>CONF</b> [CONFIGURATION]	<b>ACC</b>	[Accélération]: Temps d'accélération (s)	<b>3.0</b>	
	<b>DEC</b>	[Décélération]: Temps de décélération (s)	<b>3.0</b>	
	<b>LSP</b>	[Petite vitesse]: Fréquence du moteur à la référence minimum (Hz)	<b>0.0</b>	
	<b>HSP</b>	[Grande vitesse]: Fréquence du moteur à la référence maximum (Hz)	<b>50.0</b>	

## 9 Définition des paramètres de contrôle

Menu	Code	Description	5.1 [Configuration à distance]	5.2 [Configuration Locale]	Réglage client
<b>CONF &gt; FULL &gt; CTL -</b> [Control menu]	<b>FR1</b>	[Canal réf. 1]: Contrôle de référence	<b>AL1</b>	<b>ALU1</b>	
<b>CONF &gt; FULL &gt; I-O -</b> [Menu Entrées/Sorties]	<b>CCC</b>	[Cde 2/3 fils]: Contrôle de commande	<b>2C</b> : 2 fils <b>3C</b> : 3 fils	-	

91 [Configuration à Distance]  
(Configuration du réglage usine)  
Paramètres du réglage usine  
:  
**FR1 = AL1**  
**CCC = 2C**

92 [Configuration Locale]  
Paramètres du réglage usine :

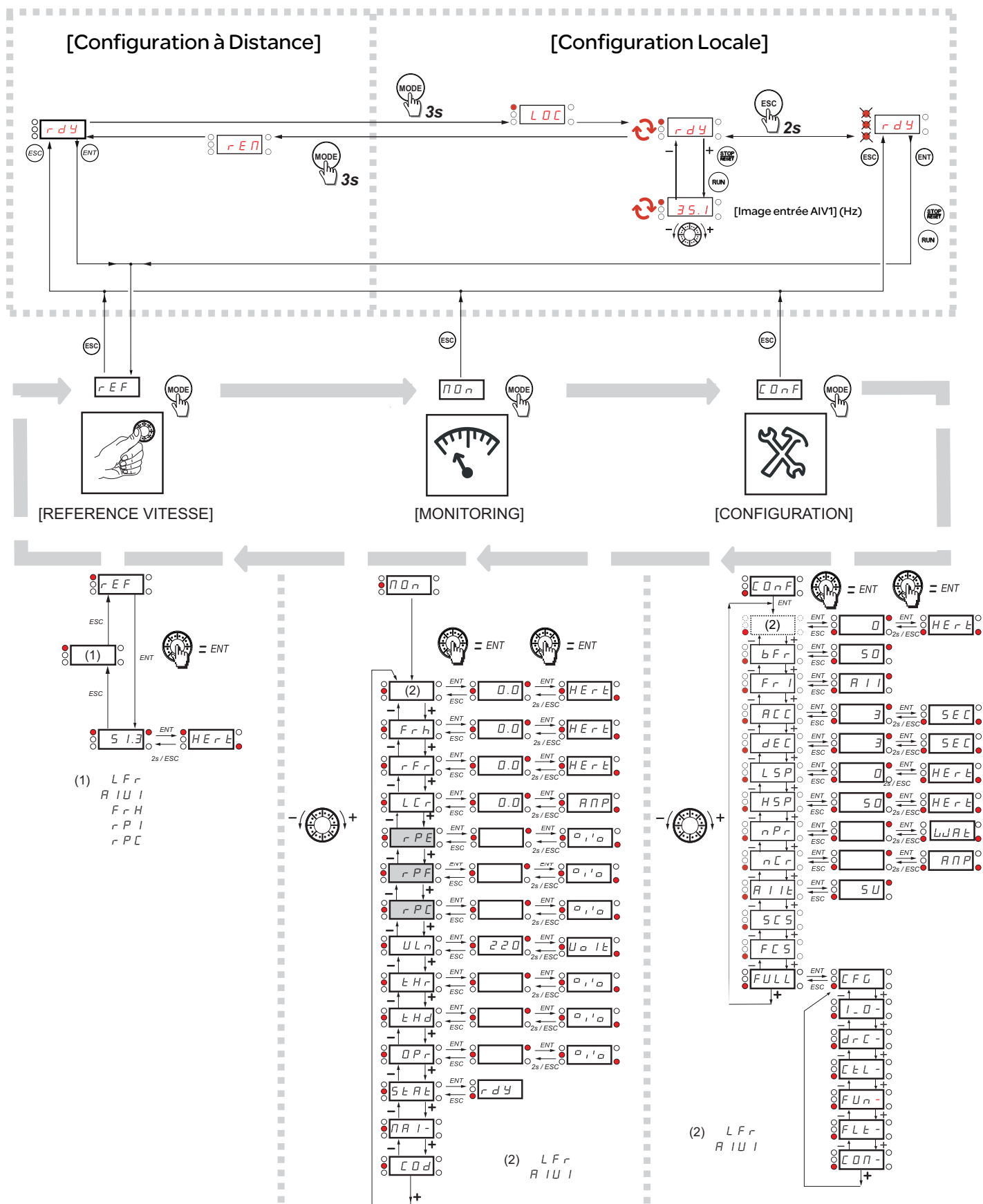


## 10 Démarrez le moteur

### Dépannage

Code	Causes possibles	Remède
<b>SCF1</b>	Court-circuit ou mise à la terre au niveau de la sortie du variateur	• Vérifiez les câbles connectant le variateur au moteur et l'isolation du moteur
<b>SCF3</b>	• Défaut de terre pendant la marche • Commutation des moteur pendant la marche • Important courant de fuite à la terre si plusieurs moteurs sont connectés en parallèle	• Connectez les inductances moteur
<b>oBF</b>	• Freinage trop brutal ou charge entraînant trop forte	• Augmentez le temps de décélération • Installez un module avec une résistance de freinage, si nécessaire • Vérifiez la tension d'alimentation secteur pour vous assurer qu'elle est sous le maximum acceptable (20 % au-dessus de l'alimentation secteur maximum en fonctionnement)
<b>oSF</b>	• Tension réseau trop élevée : - Uniquement à la mise sous tension du variateur, l'alimentation est supérieure de 10 % au niveau de tension maximal acceptable - Mise sous tension sans ordre de marche 20 % au-dessus de l'alimentation réseau maximum • Alimentation réseau perturbée	• Mettre le variateur hors tension. Vérifiez et ajustez la tension de ligne. Après que la ligne revienne à la tension nominale (avec tolérance), remettre le produit sous tension. • Si un code <b>oSF</b> intermittent s'affiche, réglez le relais R1 sur <b>FLt</b> et connectez-le à la protection en amont pour éviter toute surtension dans le variateur. Dans ce cas, <b>Lo1</b> peut être utilisé pour d'autres états du variateur.
<b>oPF1</b>	• Perte d'une phase à la sortie du variateur	• Vérifiez les connexions allant du variateur au moteur • En cas d'utilisation d'un contacteur en aval, vérifiez la connexion du câble et du contacteur
<b>oPF2</b>	• Moteur non connecté • Puissance trop basse du moteur, inférieure à 6 % du courant nominal du variateur • Contacteur aval ouvert • Instabilité momentanée du courant du moteur	• Vérifiez les connexions entre le variateur et le moteur • Test sur un moteur à faible puissance ou sans moteur : en mode réglage usine, la détection de perte de phase du moteur est active <b>Perte phase moteur oPL = YES</b> . Pour vérifier le variateur dans un environnement de test ou de maintenance, sans avoir à utiliser un moteur de même puissance que le variateur, désactivez la détection de perte de phase du moteur <b>Perte phase moteur oPL = no</b> • Vérifiez et optimisez les paramètres suivants : <b>Compensation RI (loi U/F) uFrr</b> , <b>Tension nom. mot un5</b> et <b>Courant nom. mot nCr</b> et effectuez un <b>Auto-réglage tun</b> .
<b>uSF</b>	• Alimentation secteur insuffisante • Baisse de tension passagère	Vérifiez la tension et les paramètres du menu <b>Gestion sous-tension u5b -</b>

# Structure des menus



Reportez-vous au guide d'exploitation de l'ATV12 (BBV28580) pour une description exhaustive des menus et des informations sur le dépannage

Un tiret s'affiche après les codes de menus pour les distinguer des codes des paramètres.

Exemple : Menu [CONTRÔLE MOTEUR] (`drc-`), paramètre `bFr`.