

Pioneering for You

wilo

Wilo-Yonos PICO



fr Notice de montage et de mise en service

Fig. 1:

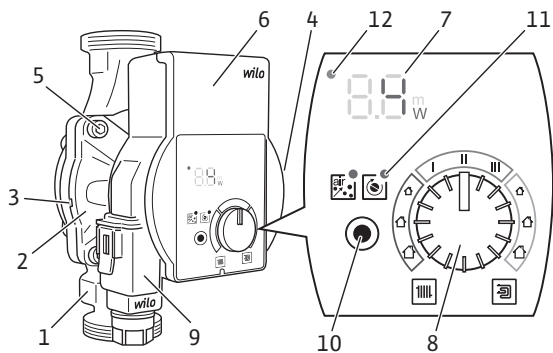


Fig. 2:

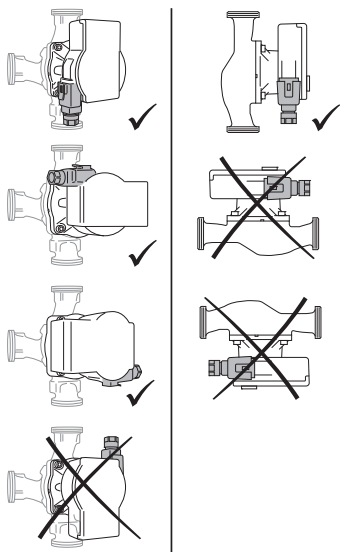


Fig. 3a:

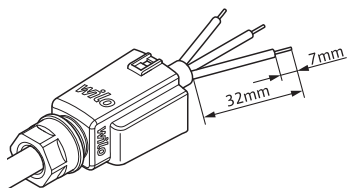


Fig. 3b:

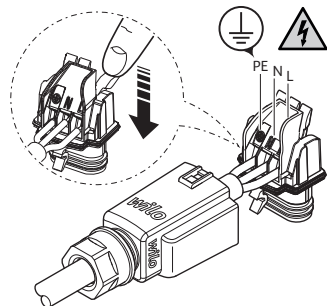


Fig. 3c:

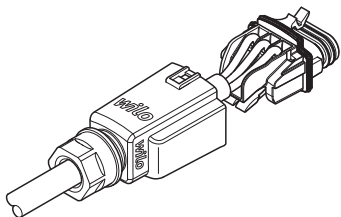


Fig. 3f:

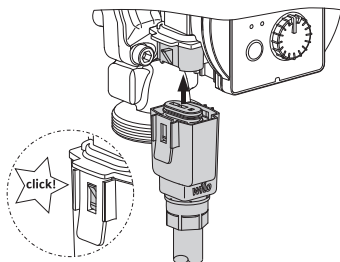


Fig. 3d:

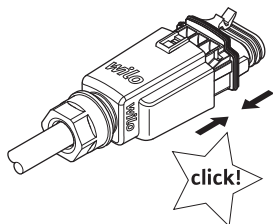


Fig. 4:

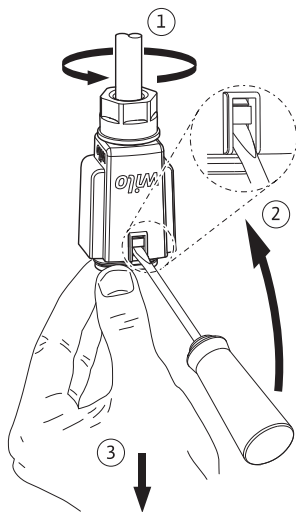
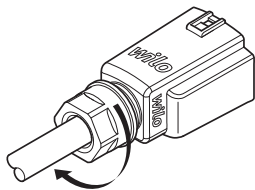


Fig. 3e:



1 Généralités

À propos de cette notice

La notice de montage et de mise en service fait partie intégrante du produit. Lire cette notice avant d'effectuer un travail quelconque et la conserver à tout instant à portée de main.

Le strict respect de cette notice est la condition nécessaire à l'installation et à l'utilisation conformes du produit. Respecter toutes les indications et identifications figurant sur le produit.

La langue de la notice de montage et de mise en service d'origine est l'allemand. Toutes les autres langues de la présente notice sont une traduction de la notice de montage et de mise en service d'origine.

2 Sécurité

Ce chapitre renferme des consignes essentielles qui doivent être respectées lors du montage, du fonctionnement et de l'entretien. Respecter en outre les instructions et consignes de sécurité dans les autres chapitres. La non-observation de cette notice peut constituer un danger pour les personnes, l'environnement et le produit. Elle entraîne la perte de tout recours en garantie. La non-observation peut entraîner par exemple les dangers suivants :

- Dangers pour les personnes par influences électriques, mécaniques ou bactériologiques ainsi que des champs électromagnétiques
- Dangers pour l'environnement par fuite de matières dangereuses
- Dommages matériels
- Défaillances de fonctions importantes du produit

Signalisation de consignes de sécurité

Dans cette notice de montage et de mise en service, des consignes de sécurité relatives aux dommages matériels et corporels sont signalées de différentes manières :

- Les consignes de sécurité relatives aux dommages corporels commencent par une mention d'avertissement et sont **précédées par un symbole** correspondant.

- Les consignes de sécurité relatives au dommages matériels commencent par une mention d'avertissement et sont représentées **sans** symbole.

Mentions d'avertissement

DANGER !

Le non-respect entraîne la mort ou des blessures très graves !

AVERTISSEMENT !

Le non-respect peut entraîner des blessures (très graves) !

ATTENTION !

Le non-respect peut causer des dommages matériels voire une perte totale du produit.

REMARQUE

Remarque utile sur le maniement du produit.

Symboles

Les symboles suivants sont utilisés dans cette notice :



Risques dus à la tension électrique



Symbole général de danger



Mise en garde contre les surfaces/fluides chauds



Mise en garde contre les champs magnétiques



Remarques

Qualification du personnel

Le personnel doit :

- connaître les dispositions locales en vigueur en matière de prévention des accidents ;
- avoir lu et compris la notice de montage et de mise en service.

Le personnel doit avoir les qualification suivantes :

- Les travaux électriques doivent être réalisés par un électricien qualifié (selon EN 50110-1).

- Le montage/démontage doit être réalisé par un technicien qualifié qui est formé à l'utilisation des outils nécessaires et matériels de fixation requis.
- La commande doit être assurée par des personnes connaissant le fonctionnement de l'installation dans son ensemble.

Définition « Électricien »

Un électricien est une personne bénéficiant d'une formation, de connaissances et d'une expérience, capable d'identifier les dangers de l'électricité et de les éviter.

Travaux électriques

- Les travaux électriques doivent être réalisés par un électricien qualifié.
- Observer les réglementations, normes et dispositions nationales en vigueur ainsi que les consignes du fournisseur d'énergie relatives au raccordement au réseau électrique local.
- Avant d'effectuer un travail quelconque, débrancher le produit de l'alimentation électrique et le protéger contre toute remise en service.
- Le raccordement doit être protégé par un disjoncteur différentiel (RCD).
- Le produit doit être mis à la terre.
- Faire remplacer immédiatement des câbles défectueux par un électricien professionnel.
- Ne jamais ouvrir le module de régulation et ne jamais retirer des éléments de commande.

Obligations de l'exploitant

- Ne faire effectuer des travaux que par du personnel qualifié.
- Le client doit assurer la protection contre les contacts avec des composants brûlants et des risques électriques.
- Faire remplacer les joints et les conduites de raccordement présentant des défauts.

Cet appareil peut être utilisé par des enfants de plus de 8 ans, ainsi que par des personnes aux capacités physiques, sensorielles ou mentales restreintes, ou manquant d'expérience et de connaissances, si elles sont surveillées

ou si elles ont été instruites de l'utilisation sécurisée de l'appareil et qu'elles comprennent les dangers qui en résultent. Les enfants ne doivent pas jouer avec l'appareil. Les opérations de nettoyage et d'entretien ne doivent pas être réalisées par des enfants sans surveillance.

3 Description du produit et fonctionnement

- Vue d'ensemble** Wilo-Yonos PICO (Fig. 1)
- 1 Corps de pompe avec raccords filetés
 - 2 Moteur à rotor noyé
 - 3 Circuits d'évacuation des condensats (4 sur la circonférence)
 - 4 Plaque signalétique
 - 5 Vis du corps
 - 6 Module de régulation
 - 7 Affichage LED
 - 8 Bouton de commande
 - 9 Wilo-Connector, alimentation réseau électrique
 - 10 Touche de fonction
 - 11 LED de fonctionnement
 - 12 LED d'anomalie

Fonction Pompe de circulation haut rendement pour système de chauffage à eau chaude avec régulation de la pression différentielle intégrée. Le type de régulation et la hauteur manométrique (pression différentielle) peuvent être réglés. La pression différentielle est régulée par le biais de la vitesse de rotation de la pompe.

Dénomination

Exemple : Wilo-Yonos PICO 25/1-6 130

Yonos PICO	Pompe de circulation haut rendement
25	Raccord fileté DN 25 (Rp 1)
1-6	1 = hauteur manométrique minimale en m (réglable jusqu'à 0,5 m) 6 = hauteur manométrique maximale en m avec $Q = 0 \text{ m}^3/\text{h}$
130	Longueur de construction : 130 mm ou 180 mm

Caractéristiques techniques

Tension d'alimentation	1 ~ 230 V \pm 10 %, 50/60 Hz
Classe de protection IP	Voir la plaque signalétique (4)
Indice d'efficacité énergétique EEI	Voir la plaque signalétique (4)
Température du fluide à une température ambiante max. +40 °C	-10 °C à +95 °C
Température du fluide à une température ambiante max. +25 °C	-10 °C à +110 °C
Température ambiante admissible	-10 °C à +40 °C
Pression de service max.	10 bar (1000 kPa)
Pression d'entrée minimale à +95 °C/+110 °C	0,3 bar/1,0 bar (30 kPa/100 kPa)

Affichage LED

4 ^mW

- Affichage de la puissance absorbée courante en *W*.

4.3 ^mW

- Affichage des valeur de consigne H de la hauteur manométrique (pression différentielle) en *m*.

c2 ^mW

- Affichage de la vitesse de rotation constante choisie (c1 = I, c2 = II, c3 = III).

E ^mW → 04 ^mW

- Affichage d'avertissements et de rapport de défauts.

3.1 Éléments de commande

Bouton de commande

Tourner



- Sélectionner l'application/le type de régulation.
- Régler la valeur de consigne H de la hauteur manométrique (pression différentielle).
- Sélectionner la vitesse de rotation constante.

Touche de fonction Appuyer



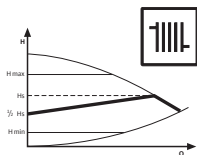
- Démarrer la fonction de purge.
- Activer manuellement le redémarrage de la pompe.



3.2 Applications/type de régulation et fonctions

Chauffage par radiateurs

Conseillé pour les systèmes de chauffage bitube à radiateurs afin de réduire le bruit d'écoulement sur les robinets thermostatiques.



Pression différentielle variable ($\Delta p-v$) :

La pompe réduit la hauteur manométrique de moitié lorsque le débit dans la tuyauterie baisse.

Économie d'énergie électrique en adaptant la hauteur manométrique au débit requis et des vitesses d'écoulement réduites.



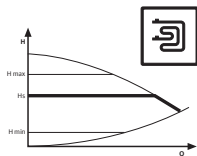
REMARQUE

Réglage d'usine : $\Delta p-v$, $\frac{1}{2} H_{\max}$

Plancher chauffant

Conseillé pour planchers chauffants.

Ou pour des tuyauteries de grandes dimensions et toutes les applications sans courbe caractéristique du réseau variable (p. ex. pompes de charge de chauffe-eau) ainsi que des systèmes de chauffage monotube avec radiateurs.

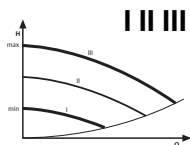


Pression différentielle constante ($\Delta p-c$) :

La régulation maintient la hauteur manométrique constante indépendamment du débit d'écoulement.

Vitesse de rotation constante

Conseillé pour des installations avec une résistance invariable qui requièrent un débit constant.



Vitesse de rotation constante (I, II, III) :

La pompe fonctionne de manière non-régulée dans trois vitesses fixes prescrites.

Purge



La **fonction de purge** s'active via la touche de fonction et purge la pompe automatiquement. Elle ne permet pas cependant de purger le système de chauffage.

Redémarrage manuel



Le **redémarrage manuel** s'active via la touche de fonction et débloque la pompe en cas de besoin (p. ex. après un arrêt prolongé en été).

4 Utilisation conforme à l'usage prévu

Les pompes de circulation haut rendement de la gamme Wilo-Yonos PICO servent uniquement à faire circuler des fluides dans des installations de chauffage à eau chaude et des systèmes analogues présentant des débits toujours changeants.

Fluides autorisés :

- Eau de chauffage selon VDI 2035 (CH : SWKI BT 102-01).
- Mélanges eau-glycol* présentant une teneur en glycol de 50 % maximum.

* Le glycol à une viscosité supérieure à celle de l'eau.

Dans le cas de mélanges de glycol, les données de débit de la pompe doivent être corrigées en fonction du rapport de mélange.

**REMARQUE**

Ajouter dans les installations seulement des mélanges prêts à l'emploi. Ne pas utiliser la pompe pour mélanger le fluide dans l'installation.

L'utilisation conforme à l'usage prévu englobe également le respect de cette notice, ainsi que les indications et marquages apportés sur la pompe.

Utilisation non conforme

Toute utilisation sortant de ce cadre est considérée comme non conforme et entraîne la perte de tout droit à la garantie.

**AVERTISSEMENT !****Risque de blessure ou de dommages matériels par une utilisation non conforme !**

- Ne jamais utiliser d'autres fluides.
- Ne jamais faire effectuer des travaux non autorisés.
- Ne jamais utiliser la pompe hors des limites d'utilisation indiquées.
- Ne jamais effectuer de modifications arbitraires.
- Utiliser exclusivement les accessoires autorisés.
- Ne jamais utiliser la pompe avec une commande par coupe.

5 Transport et stockage

Étendue de la fourniture

- Pompe de circulation haut rendement à 2 joints
- Wilo-Connector
- Notice de montage et de mise en service

Inspection liée au transport

Contrôler aussitôt après la livraison l'absence de détériorations dues au transport et l'intégralité de la livraison et, le cas échéant, réclamer immédiatement.

Transport et conditions de stockage

Assurer une protection contre l'humidité, le gel et les contraintes mécaniques.

Plage de température admise : -10 °C à +50 °C.

6 Montage et raccordement électrique

6.1 Montage

Le montage est réservé à un artisan spécialisé qualifié.



AVERTISSEMENT !

Risque de brûlures par des surfaces brûlantes !

Le corps de pompe (1) et le moteur de pompe à rotor noyé (2) peuvent chauffer et provoquer des brûlures en cas de contact.

- Ne toucher que le module de régulation (6) lors du fonctionnement.
- Laisser refroidir la pompe avant d'effectuer un travail quelconque.



AVERTISSEMENT !

Risque d'échaudure par des fluides brûlants !

Les fluides chauds peuvent provoquer des brûlures. Respecter les points suivants avant de monter ou de démonter la pompe, ou de desserrer les vis du corps (5) :

- Laisser refroidir complètement le système de chauffage.
- Fermer les vannes d'arrêt ou vidanger le système de chauffage.

Préparation

- Choisir autant que possible un site de montage bien accessible.
- Respecter la position de montage autorisée (Fig. 2) de la pompe, le cas échéant, faire tourner la tête du moteur (2 + 6).

ATTENTION !

Une position de montage erronée peut conduire à la détérioration de la pompe.

- Choisir un emplacement de montage conforme à la position de montage autorisée (Fig. 2).
- Toujours monter le moteur horizontalement.
- Le raccordement électrique ne doit jamais être dirigé vers le haut.

-
- Installer des vannes d'arrêt en amont et en aval de la pompe afin de faciliter un remplacement de la pompe.

ATTENTION !

Les fuites d'eau peuvent endommager le module de régulation.

- Orienter la vanne d'arrêt supérieure de telle sorte que des fuites d'eau ne puissent pas goutter sur le module de régulation (6).

-
- Orienter latéralement la vanne d'arrêt supérieure.
 - En cas de montage sur le conduit d'alimentation d'une installation en circuit ouvert, le piquage du conduit d'aspiration de sécurité doit être installé en amont de la pompe (EN 12828).
 - Achever toutes les opérations de soudage et de braçage.
 - Rincer le système de tuyaux.

**Rotation de la tête
du moteur**

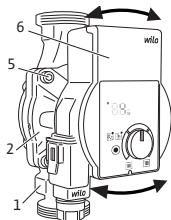
Faire tourner la tête du moteur (2 + 6) avant de monter et de raccorder la pompe.

- Le cas échéant, enlever la coquille d'isolation thermique.

**AVERTISSEMENT !****Danger de mort dû au champ magnétique !**

Danger de mort pour les personnes portant des implants médicaux par aimants permanents intégrés dans la pompe.

- Ne jamais retirer le rotor.



- Maintenir la tête du moteur (2 + 6) et dévisser les 4 vis du corps (5).

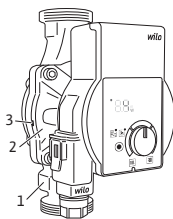
ATTENTION !

Des dommages sur le joint intérieur provoquent des fuites.

- Faire tourner la tête du moteur (2 + 6) précautionneusement sans la sortir du corps de pompe (1).
- Faire tourner la tête du moteur (2 + 6) précautionneusement.
- Respecter la position de montage autorisée (Fig. 2) et la flèche de direction sur le corps de pompe (1).
- Visser les 4 vis du corps (5) (4–7,5 Nm).

Montage de la pompe

Respecter les points suivants lors du montage :

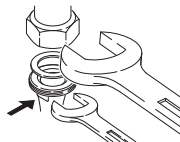


- Observer la flèche de direction sur le corps de pompe (1).
- Effectuer le montage du moteur de pompe à rotor noyé (2) à l'horizontale exempt de contraintes mécaniques.
- Monter les joints sur les raccords filetés.
- Visser les raccords filetés.
- Bloquer la pompe à l'aide d'une clé à fourche contre toute torsion et serrer fermement avec la tuyauterie.
- Le cas échéant, réinstaller la coquille d'isolation thermique.

ATTENTION !

Une évacuation insuffisante de la chaleur et de l'eau de condensation peut endommager le module de régulation et le moteur de pompe à rotor noyé.

- Ne pas isoler le moteur de pompe à rotor noyé (2) contre la chaleur.
- N'obstruer aucun circuit d'évacuation des condensats (3).



6.2 Raccordement électrique

Le raccordement électrique est réservé à un électricien professionnel.



DANGER !

Danger de mort dû à la tension électrique !

Il existe un danger de mort immédiat en cas de contact avec des composants sous tension.

- Avant d'effectuer un travail quelconque, couper l'alimentation électrique et la protéger contre toute remise en service.
- Ne jamais ouvrir le module de régulation (6) et ne jamais retirer des éléments de commande.

ATTENTION !

Une tension d'alimentation cadencée peut détériorer le système électronique.

- Ne jamais faire fonctionner la pompe avec une commande à découpage de phase.
 - En cas de mise en marche/arrêt de la pompe par une commande externe, désactiver le cadencement de la tension (p. ex. commande par coupe).
 - Dans le cas des applications pour lesquelles il est difficile de savoir si la pompe fonctionne avec une tension cadencée, le fabricant de l'installation/de la régulation doit confirmer que la pompe fonctionne sur une tension alternative sinusoïdale.
 - La mise en marche/l'arrêt de la pompe via Triacs/relais à semi-conducteur est à contrôler au cas par cas.
-

Préparation

- Le type de courant et la tension doivent coïncider avec les indications portées sur la plaque signalétique (4).
- Calibre de fusible maximum : 10 A, inerte.
- Ne faire fonctionner la pompe que sur une tension alternative sinusoïdale.
- Tenir compte du nombre de démarrages :

- Mises en marche/arrêts par la tension d'alimentation $\leq 100/24$ h.
- $\leq 20/h$ pour une fréquence de commutation de 1 min. entre les mises en marche/arrêts via une tension d'alimentation.



REMARQUE

Le courant de démarrage de la pompe est < 5 A. Si la pompe est mise en marche par le biais d'un relais « Marche » et « Arrêt », il faut s'assurer que le relais est en mesure de commuter un courant de démarrage de 5 A minimum. Le cas échéant, il faut demander des informations auprès du fabricant de la chaudière/du dispositif de réglage de la chaudière.

- Le raccordement électrique doit être effectué via une ligne fixe de raccordement au réseau pourvue d'une prise de courant ou d'un interrupteur multipolaire avec au moins 3 mm d'ouverture entre les contacts (en Allemagne selon la norme VDE 0700 partie 1).
- Utiliser un câble de raccordement présentant un diamètre extérieur suffisant pour assurer une protection contre les fuites d'eau et une décharge de traction sur le passe-câbles à vis (p. ex. H05VV-F3G1,5).
- Utiliser un câble de raccordement résistant à la chaleur si la température du fluide dépasse 90 °C.
- S'assurer que le câble de raccordement ne touche ni les tuyauteries, ni la pompe.

Montage du Wilo-Connector

- Débrancher le câble de raccordement de l'alimentation électrique.
- Respecter l'affectation des bornes (PE, N, L).
- Raccorder et monter le Wilo-Connector (Fig. 3a à 3e).

Raccordement de la pompe

- Mettre la pompe à la terre.
- Raccorder le Wilo-Connector (9) sur le module de régulation (6) jusqu'à ce qu'il s'enclenche (Fig 3f).

Démontage du Wilo-Connector

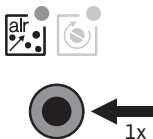
- Débrancher le câble de raccordement de l'alimentation électrique.

- Démonter le Wilo-Connector en utilisant un tournevis approprié (Fig. 4).

7 Mise en service

La mise en service est exclusivement réservée à un artisan spécialisé.

7.1 Purge



- Remplir et purger l'installation de manière correcte.
- Si la pompe ne se purge pas automatiquement :
- Activer la fonction de purge par la touche de fonction, appuyer 1x brièvement, la LED est allumée en vert.
 - ↳ La fonction de purge démarre au bout de 5 secondes et dure 10 minutes.
 - ↳ L'affichage LED montre des barres défilant de bas en haut.
 - Pour annuler, appuyer pendant quelques secondes sur la touche de fonction.



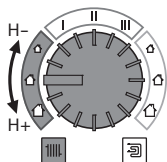
REMARQUE

Après la purge, l'affichage LED affiche les valeurs préalablement réglées de la pompe.

7.2 Réglage du type de régulation et de la hauteur manométrique

La taille des maisons et la valeur associée sert uniquement d'orientation pour le réglage de la hauteur manométrique, mais un calcul plus précis pour le réglage est recommandé. En même temps que le réglage, les valeurs de la hauteur manométrique s'affichent également par incréments de 0,1 m.

Chauffage par radiateurs

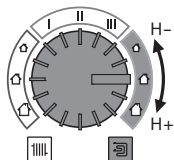


Pression différentielle variable ($\Delta p-v$) :

- Sélectionner la plage de réglage de l'application.
 - Régler la valeur de consigne H de la hauteur manométrique (pression différentielle variable).
- ↳ L'affichage LED montre la valeur de consigne H de la hauteur manométrique réglée en *m*.

Pompe	Nombre de radiateurs		
Yonos PICO.../1-4 m	8	12	15
Yonos PICO.../1-6 m	12	15	20
Yonos PICO.../1-8 m	15	20	30

Plancher chauffant

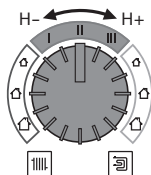


Pression différentielle constante ($\Delta p-c$) :

- Sélectionner la plage de réglage de l'application.
 - Régler la valeur de consigne H de la hauteur manométrique (pression différentielle constante).
- ↳ L'affichage LED montre la valeur de consigne H de la hauteur manométrique réglée en *m*.

Pompe	Nombre de mètres carrés chauffés en m^2		
Yonos PICO.../1-4 m	-	80	120
Yonos PICO.../1-6 m	80	150	220
Yonos PICO.../1-8 m		> 220	

Vitesse de rotation constante



Vitesse de rotation constante I II III :

- Sélectionner la plage de réglage de la vitesse de rotation constante.
- Régler la vitesse I II ou III.
- ↳ L'affichage LED montre la vitesse de rotation réglée c1, c2 ou c3 conformément à la courbe de régulation.

Fin du réglage

- Ne pas tourner le bouton de commande pendant 2 secondes.
- L'affichage LED clignote 5 fois et commute sur la puissance absorbée courante en W .



REMARQUE

Tous les réglages et affichages sont conservés en cas de coupure d'électricité.

8 Mise hors service

Arrêt de la pompe

Arrêter immédiatement la pompe dans le cas de détériorations sur les câbles de raccordement ou d'autres composants électriques.

- Couper la pompe de l'alimentation électrique.
- Contacter le service après-vente Wilo ou un artisan spécialisé.

9 Entretien

Nettoyage

- Nettoyer régulièrement avec un chiffon sec les encrassements qui se déposent sur la pompe.
- Ne jamais utiliser de liquides ou de produits de nettoyage agressifs.

10 Pannes, causes et remèdes

L'élimination des pannes doit être confiée exclusivement à des techniciens spécialisés qualifiés et les travaux de raccordement électrique exclusivement à des électriciens professionnels.

Pannes	Causes	Remèdes
La pompe ne se met pas en marche lors de la mise sous tension	Fusible électrique défectueux	Vérifier les fusibles
	Absence de tension sur la pompe	Remédier à la coupure de la tension
La pompe émet des bruits	Cavitation provoquée par une pression d'entrée insuffisante	Augmenter la pression du système dans la plage admissible
		Vérifier le réglage de la hauteur manométrique et la régler évent. à hauteur plus basse
Le bâtiment ne se réchauffe pas	La puissance calorifique des surfaces de chauffe est trop faible	Augmenter la valeur de consigne
		Régler le type de régulation sur $\Delta p-c$

10.1 Messages d'avertissement

- Le message d'avertissement est affiché par l'affichage LED.
- La LED d'anomalie est éteinte.
- La pompe continue de fonctionner à puissance limitée.
- L'état de fonctionnement signalé comme défectueux ne doit pas survenir pendant une période prolongée. Il faut supprimer la cause.

LED	Pannes	Causes	Remèdes
E07	Mode générateur	Le système hydraulique de la pompe est traversé par le flux, la pompe n'est cependant pas sous tension	Vérifier la tension d'alimentation
E11	Fonctionnement à sec	Présence d'air dans la pompe	Contrôler le volume/la pression de l'eau

LED	Pannes	Causes	Remèdes
E21	Surcharge	Moteur dur, pompe exploitée en dehors des spécifications (p. ex. température trop élevée du module). La vitesse de rotation est inférieure à celle en mode fonctionnement normal.	Contrôler les conditions ambiantes

10.2 Rapports de défauts

- Le rapport de défauts est affiché par l'affichage LED.
- La LED d'anomalie est allumée en rouge.
- La pompe s'éteint (en fonction du code d'erreur), tente plusieurs redémarrages cycliques.

LED	Pannes	Causes	Remèdes
E04	Sous-tension	Alimentation électrique côté réseau trop faible	Vérifier la tension d'alimentation
E05	Surtension	Alimentation électrique côté réseau trop élevée	Vérifier la tension d'alimentation
E10	Blocage	Rotor bloqué	Activer le redémarrage manuel ou contacter le service après-vente
E23	Court-circuit	Intensité moteur trop élevée	Appeler le service après-vente
E25	Mise en contact/bobinage	Bobinage défectueux	Appeler le service après-vente
E30	Température excessive du module	Intérieur du module trop chaud	Contrôler les conditions d'utilisation
E36	Module défectueux	Circuits électroniques défectueux	Appeler le service après-vente

Redémarrage manuel



- La pompe tente automatiquement un redémarrage si un blocage est détecté.

Si la pompe ne redémarre pas automatiquement (E10) :

- Activer le redémarrage manuel par la touche de fonction, appuyer 2x brièvement, la LED est allumée en vert.
 - ↳ Le redémarrage s'effectue au bout de 5 secondes et dure 10 minutes.
 - ↳ L'affichage LED montre les segments extérieurs tournant dans le sens des aiguilles d'une montre.
- Pour annuler, appuyer pendant quelques secondes sur la touche de fonction.



REMARQUE

Une fois le redémarrage effectué, l'affichage LED montre les valeurs de la pompe préalablement réglées.

S'il est impossible de supprimer une panne, contacter un artisan spécialisé ou le service après-vente Wilo.

11 Élimination

Informations sur la collecte des produits électriques et électroniques usagés

L'élimination correcte et le recyclage conforme de ce produit permettent de prévenir les dommages environnementaux et toute atteinte à la santé.



REMARQUE

Élimination interdite par le biais des ordures ménagères !

Dans l'Union européenne, ce symbole peut apparaître sur le produit, l'emballage ou les documents d'accompagnement. Il signifie que les produits électriques et électroniques concernés ne doivent pas être éliminés avec les ordures ménagères.

Pour un traitement, un recyclage et une élimination corrects des produits en fin de vie concernés, tenir compte des points suivants :

- Remettre ces produits uniquement aux centres de collecte certifiés prévus à cet effet.
- Respecter les prescriptions locales en vigueur !

Pour des informations sur l'élimination correcte, s'adresser à la municipalité locale, au centre de traitement des déchets le plus proche ou au revendeur auprès duquel le produit a été acheté.

Pour davantage d'informations sur le recyclage, consulter www.wilo-recycling.com.

EU/EG KONFORMITÄTSERKLÄRUNG
EU/EC DECLARATION OF CONFORMITY
DECLARATION DE CONFORMITE UE/CE

Als Hersteller erklären wir unter unserer alleinigen Verantwortung, daß die Nassläufer-Umwälzpumpen der Baureihe,
We, the manufacturer, declare under our sole responsibility that these glandless circulating pump types of the series,

Nous, fabricant, déclarons sous notre seule responsabilité que les types de circulateurs de la série,

Yonos PICO ...

(Die Seriennummer ist auf dem Typenschild des Produktes angegeben / The serial number is marked on the product site plate / Le numéro de série est inscrit sur la plaque signalétique du produit)

in der gelieferten Ausführung folgenden einschlägigen Bestimmungen entsprechen:
In their delivered state comply with the following relevant directives:
dans leur état de livraison sont conformes aux dispositions des directives suivantes :

- _ Niederspannungsrichtlinie 2014/35/EU**
- _ Low voltage 2014/35/EU**
- _ Basse tension 2014/35/UE**
- _ Elektromagnetische Verträglichkeit - Richtlinie 2014/30/EU**
- _ Electromagnetic compatibility 2014/30/EU**
- _ Compatibilité électromagnétique 2014/30/UE**
- _ Energieverbrauchsrelevanter Produkte - Richtlinie 2009/125/EG**
- _ Energy-related products 2009/125/EC**
- _ Produits liés à l'énergie 2009/125/CE**
- und gemäß der Verordnung (EG) Nr. 641/2009 über Nassläuferpumpen, geändert durch 622/2012
and according to the regulation 641/2009 on glandless circulators amended by 622/2012
et conformément au règlement 641/2009 sur les circulateurs à rotor noyé amendé par 622/2012
- _ Beschränkung der Verwendung bestimmter gefährlicher Stoffe-Richtlinie 2011/65/EU + 2015/863**
- _ Restriction of the use of certain hazardous substances 2011/65/EU + 2015/863**
- _ Limitation de l'utilisation de certaines substances dangereuses 2011/65/UE + 2015/863**

und entsprechender nationaler Gesetzgebung,
and with the relevant national legislation,
et aux législations nationales les transposant,

sowie auch den Bestimmungen zu folgenden harmonisierten europäischen Normen:
comply also with the following relevant harmonised European standards:
sont également conformes aux dispositions des normes européennes harmonisées suivantes :

EN 60335-2-51
EN IEC 63000

EN 16297-1

EN 16297-2

EN 61000-6-1:2007
EN 61000-6-2:2005
EN 61000-6-3:2007+A1:2011
EN 61000-6-4:2007+A1:2011

Digital
unterscriben von
Holger Herchenhein
Datum: 2019.05.28
18:27:23 +02'00'

Dortmund,

H. HERCHENHEIN
Senior Vice President - Group Quality

wilo

WILO SE
Northkirchenstraße 100
44263 Dortmund - Germany

N°2117812.07 (CE-A-S n°4216446)

<p align="center">(BG) - български език ДЕКЛАРАЦИЯ ЗА СЪОТВЕТСТВИЕ ЕС/ЕО</p> <p>WILO SE декларира, че продуктите посочени в настоящата декларация съответстват на разпоредбите на следните европейски директиви и приелите ги национални законодателства: Ниско Напрежение 2014/35/ЕУ; Електромагнитна съвместимост 2014/30/ЕУ; Продукти, свързани с енергопотреблението 2009/125/ЕО; относно ограничението за употреба на определени опасни вещества 2011/65/ЕУ + 2015/863 както и на хармонизираните европейски стандарти, упоменати на предишната страница.</p>	<p align="center">(CS) - Čeština EU/ES PROHLÁŠENÍ O SHODĚ</p> <p>WILO SE prohlašuje, že výrobky uvedené v tomto prohlášení odpovídají ustanovením níže uvedených evropských směrnic a národním právním předpisům, které je přijímají: Nízké Napětí 2014/35/EE; Elektromagnetická Kompatibilita 2014/30/EE; Výrobků spojených se spotřebou energie 2009/125/ES; Omezení používání některých nebezpečných látek 2011/65/UE + 2015/863 a rovněž splňují požadavky harmonizovaných evropských norem uvedených na předcházející stránce.</p>
<p align="center">(DA) - Dansk EU/EF-OVERENSSTEMMESESKLÆRING</p> <p>WILO SE erklærer, at produkterne, som beskrives i denne erklæring, er i overensstemmelse med bestemmelserne i følgende europæiske direktiver, samt de nationale lovgivninger, der gennemfører dem: Lavspændings 2014/35/UE; Elektromagnetisk Kompatibilitet 2014/30/UE; Energirelaterede produkter 2009/125/EF; Begrænsning af anvendelsen af visse farlige stoffer 2011/65/UE + 2015/863 De er ligeledes i overensstemmelse med de harmoniserede europæiske standarder, der er anført på forrige side.</p>	<p align="center">(EL) - Ελληνικά ΔΗΛΩΣΗ ΣΥΜΜΟΡΦΩΣΗΣ ΕΕ/ΕΚ</p> <p>WILO SE δηλώνει ότι τα προϊόντα που ορίζονται στην παρούσα ευρωπαϊκή δήλωση είναι σύμφωνα με τις διατάξεις των παρακάτω οδηγιών και τις εθνικές νομοθεσίες στις οποίες έχει μεταφερθεί: Χαμηλής Τάσης 2014/35/ΕΕ; Ηλεκτρομαγνητικής συμβατότητας 2014/30/ΕΕ; Συνδεδεμένα με την ενέργεια προϊόντα 2009/125/ΕΣ; για τον περιορισμό της χρήσης ορισμένων επικίνδυνων ουσιών 2011/65/ΕΥ + 2015/863 και επίσης με τα εξής εναρμονισμένα ευρωπαϊκά πρότυπα που αναφέρονται στην προηγούμενη σελίδα.</p>
<p align="center">(ES) - Español DECLARACIÓN DE CONFORMIDAD UE/CE</p> <p>WILO SE declara que los productos citados en la presente declaración están conformes con las disposiciones de las siguientes directivas europeas y con las legislaciones nacionales que les son aplicables: Baja Tensión 2014/35/UE; Compatibilidad Electromagnética 2014/30/UE; Productos relacionados con la energía 2009/125/CE; Restricciones a la utilización de determinadas sustancias peligrosas 2011/65/UE + 2015/863 Y igualmente están conformes con las disposiciones de las normas europeas armonizadas citadas en la página anterior.</p>	<p align="center">(ET) - Eesti keel EL/ÜÜ VASTAVUSDEKLARATSIOONI</p> <p>WILO SE kinnitab, et selles vastavustunnistuses kirjeldatud tooted on kooskõlas alljärgnevat Euroopa direktiividega seotega ning riiklike seadusandlustega, mis nimetatud direktiivide üle on võtnud: Madalpingeseadmed 2014/35/EL; Elektromagnetilist Ühilduvust 2014/30/EL; Energiaga seadud toodete 2009/125/UE; teatavate ohtlike ainete kasutamise piiramise kohta 2011/65/UE + 2015/863 Samuti on tooted kooskõlas eelmisel leheküljel ära toodud harmoniseeritud Euroopa standarditega.</p>
<p align="center">(FI) - Suomen kieli EU/EY-VAATIMUSTENMUKAISUUSVAKUUTUS</p> <p>WILO SE vakuuttaa, että tässä vakuutuksessa kuvutat tuotteet ovat seuraavien eurooppalaisten direktiivien määräysten sekä niihin sovellettävien kansallisten lakiesetusten mukaisia: Matala Jännite 2014/35/UE; Sähkömagneettinen Yhteensopivuus 2014/30/UE; Energiaan liittyvien tuotteiden 2009/125/UE; tiettyjen vaarallisten aineiden käytön rajoittamisesta 2011/65/UE + 2015/863 Lisäksi ne ovat seuraavien edellisellä sivulla mainittujen yhdenmukaistettujen eurooppalaisten normien mukaisia.</p>	<p align="center">(GA) - Gaeilge AE/EC DEARBHŪ COMHLÍONTA</p> <p>WILO SE ndearbhalonn an cur síos ar na táirgí atá i ráiteas seo, siad i gcomhréir leis na fóirálacha atá sna treochra seo a leanas na hEorpa agus leis na dlíthe náisiúnta is infheidhme arthu: Ísealvoltais 2014/35/AE; Comhoiriúnacht Leitreamaighnéadach 2014/30/AE; Fuinneamh a bhaineann le táirgí 2009/125/EC; Srian ar an úsáid a bhaint as substaintí gaoiseacha acu 2011/65/UE + 2015/863 Agus siad i gcomhréir le fóirálacha na caighdeán chomhchuíbhithe na hEorpa dá dtagraítear sa leathanach roimhe seo.</p>
<p align="center">(HR) - Hrvatski EU/EZ IZJAVA O SUKLADNOSTI</p> <p>WILO SE izjavljuje da su proizvodi navedeni u ovoj izjavi u skladu sa sljedećim prihvaćenim europskim direktivama i nacionalnim zakonima: Smjernica o niskom naponu 2014/35/UE; Elektromagnetna kompatibilnost - smjernica 2014/30/UE; Smjernica za proizvode relevantne u pogledu potrošnje energije 2009/125/EF; ograničenju uporabe određenih opasnih tvari 2011/65/UE + 2015/863 i usklađenim europskim normama navedenim na prethodnoj stranici.</p>	<p align="center">(HU) - Magyar EU/EK-MEGFELELŐSÉGI NYILATKOZAT</p> <p>WILO SE kijelenti, hogy a jelen megfelelősségi nyilatkozatban megjelölt termékek megfelelnek a következő európai irányelvek előírásainak, valamint azok nemzeti jogrendbe áttüzetett rendelkezéseinek: Alacsony Feszültségű 2014/35/EU; Elektromágneses összeférhetőségre 2014/30/AE; Energiával kapcsolatos termékek 2009/125/EK; egyes veszélyes való alkalmazásának korlátozásáról 2011/65/UE + 2015/863 valamint az előző oldalon szereplő, harmonizált európai szabványoknak.</p>
<p align="center">(IT) - Italiano DICHIARAZIONE DI CONFORMITÀ UE/CE</p> <p>WILO SE dichiara che i prodotti descritti nella presente dichiarazione sono conformi alle disposizioni delle seguenti direttive europee nonché alle legislazioni nazionali che le traspongono: Bassa Tensione 2014/35/UE; Compatibilità Elettromagnetica 2014/30/UE; Prodotti connessi all'energia 2009/125/CE; sulla restrizione dell'uso di determinate sostanze pericolose 2011/65/UE + 2015/863 E sono pure conformi alle disposizioni delle norme europee armonizzate citate a pagina precedente.</p>	<p align="center">(LT) - Lietuvių kalba ES/EB ATITIKTIES DEKLARACIJA</p> <p>WILO SE pareiškia, kad šioje deklaracijoje nurodyti gaminiai atitinka Europos direktyvų ir jų perkeltinių nacionalinių įstatymų nuostatas: Žema įtampa 2014/35/ES; Elektromagnetinis Suderinamumas 2014/30/ES; Energiniai susijusieji gaminiai 2009/125/EC; dėl tam tikrų pavojingų medžiagų naudojimo apribojimo 2011/65/UE + 2015/863 ir taip pat harmonizuotas Europos normas, kurios buvo cituotos anksstesniame puslapyje.</p>
<p align="center">(LV) - Latviešu valoda ES/EK ATBILSTĪBAS DEKLARĀCIJU</p> <p>WILO SE deklarē, ka izstrādājumi, kas ir nosaukti šajā deklarācijā, atbilst šeit uzskaitīto Eiropas direktīvu nosacījumiem, kā arī atsevišķu valstu likumiem, kuros tie ir ietverti: Zemsprieguma 2014/35/ES; Elektromagnētiskās Saderības 2014/30/ES; Enerģiju saistītiem ražojumiem 2009/125/EB; par dažu bīstamu vielu izmantošanas ierobežošanu 2011/65/UE + 2015/863 un saskaņotajiem Eiropas standartiem, kas minēti iepriekšējā lappusē.</p>	<p align="center">(MT) - Malti DIKJARAZZJONI TA' KONFORMITÀ UE/KE</p> <p>WILO SE didkjarja li l-prodotti speċifikati f'din id-dikjarazzjoni huma konformi mad-direttivi Ewropej li jing u mal-legislazzjonijiet nazzjonali li japplikawhom: Vultaġġ Baxx 2014/35/UE; Kompatibilità Elettromanjetika 2014/30/UE; Prodotti relati mal-enerġija 2009/125/KE; dwar ir-restrizzjoni tal-użu ta' ċerti sustanzi perikolużi 2011/65/UE + 2015/863 kif ukoll man-normi Ewropej armonizzati li jsegwu imsemmija fil-paġna preċedenti.</p>

<p align="center">(NL) - Nederlands EU/EG-VERKLARING VAN OVERENSTEMMING</p> <p>WILO SE verklaart dat de in deze verklaring vermelde producten voldoen aan de bepalingen van de volgende Europese richtlijnen evenals aan de nationale wetgevingen waarin deze bepalingen zijn overgenomen: Laagspannings 2014/35/EU; Elektromagnetische Compatibiliteit 2014/30/EU; Energierelaterende producten 2009/125/EG; betreffende beperking van het gebruik van bepaalde gevaarlijke stoffen 2011/65/EU + 2015/863 De producten voldoen eveneens aan de geharmoniseerde Europese normen die op de vorige pagina worden genoemd.</p>	<p align="center">(PL) - Polski DEKLARACJA ZGODNOŚCI UE/WE</p> <p>WILO SE oświadcza, że produkty wymienione w niniejszej deklaracji są zgodne z postanowieniami następujących dyrektyw europejskich i transponującymi je przepisami prawa krajowego: Niskich Napięć 2014/35/UE; Kompatybilności Elektromagnetycznej 2014/30/UE; Produktów związanych z energią 2009/125/WE; sprawie ograniczenia stosowania niektórych niebezpiecznych substancji 2011/65/UE + 2015/863 oraz z następującymi normami europejskich zharmonizowanymi podanymi na poprzedniej stronie.</p>
<p align="center">(PT) - Português DECLARAÇÃO DE CONFORMIDADE UE/CE</p> <p>WILO SE declara que os materiais designados na presente declaração obedecem às disposições das diretivas europeias e às legislações nacionais que as transcrevem: Baixa Voltagem 2014/35/UE; Compatibilidade Electromagnética 2014/30/UE; Produtos relacionados com o consumo de energia 2009/125/CE; relativa à restrição do uso de determinadas substâncias perigosas 2011/65/UE + 2015/863 E obedecem também às normas europeias harmonizadas citadas na página precedente.</p>	<p align="center">(RO) - Română DECLARAȚIE DE CONFORMITATE UE/CE</p> <p>WILO SE declară că produsele citate în prezenta declarație sunt conforme cu dispozițiile directivelor europene emițate și cu legislațiile naționale care le transpun:</p> <p>Joasă Tensiune 2014/35/UE; Compatibilitate Electromagnetică 2014/30/UE; Produsele care impact energetic 2009/125/CE; privind restricțiile de utilizare a anumitor substanțe periculoase 2011/65/UE + 2015/863 și, de asemenea, sunt conforme cu normele europene armonizate citate în pagina precedentă.</p>
<p align="center">(SK) - Slovenčina EU/ES VYHLÁSENIE O ZHODE</p> <p>WILO SE čestne prehlasuje, že výrobky ktoré sú predmetom tejto deklarácie, sú v súlade s požiadavkami nasledujúcich európskych direktív a odpovedajúcich národných legislatívnych predpisov:</p> <p>Nízkonapäťové zariadenia 2014/35/EÚ; Elektromagnetickú Kompatibilitu 2014/30/EÚ; Energeticky významných výrobkov 2009/125/ES; obmedzení používania určitých nebezpečných látok 2011/65/UE + 2015/863 ako aj s harmonizovanými európskych normami uvedenými na predchádzajúcej strane.</p>	<p align="center">(SL) - Slovenščina EU/ES-IZJAVA O SKLADNOSTI</p> <p>WILO SE izjavlja, da so izdelki, navedeni v tej izjavi, v skladu z določili naslednjih evropskih direktiv in z nacionalnimi zakonodajami, ki jih vsebujejo:</p> <p>Nizka Napetost 2014/35/EU; Elektromagnetno Združljivostjo 2014/30/EU; Izdelkov, povezanih z energijo 2009/125/ES; o omejevanju uporabe nekaterih nevarnih snovi 2011/65/UE + 2015/863 pa tudi z usklajenimi evropskih standardi, navedenimi na prejšnji strani.</p>
<p align="center">(SV) - Svenska EU/EG-FÖRSÄKRAN OM ÖVERENSSTÄMMELSE</p> <p>WILO SE intygar att materialet som beskrivs i följande intyg överensstämmer med bestämmelserna i följande europeiska direktiv och nationella lagstiftningar som inför dem:</p> <p>Lågspännings 2014/35/EU; Elektromagnetisk Kompatibilitet 2014/30/EU; Energirelaterade produkter 2009/125/EG; begränsning av användning av vissa farliga ämnen 2011/65/UE + 2015/863 Det överensstämmer även med följande harmoniserade europeiska standarder som nämnts på den föregående sidan.</p>	<p align="center">(TR) - Türkçe AB/CE UYGUNLUK TEYİD BELGESİ</p> <p>WILO SEbu belgede belirtilen ürünlerin aşağıdaki Avrupa yönetmeliklerine ve ulusal kanunlara uygun olduğunu beyan etmektedir:</p> <p>Alçak Gerilim Yönetmeliği 2014/35/AB; Elektromanyetik Uyumluluk Yönetmeliği 2014/30/AB; Eko Tasarım Yönetmeliği 2009/125/AT; Belirli tehlikeli maddelerin bir kullanımını sınırladınan 2011/65/UE + 2015/863 ve önceki sayfada belirtilen uyumlaştınlms Avrupa standartlarına.</p>
<p align="center">(IS) - Íslenska ESB/EB LEYFISYFIRLÝSING</p> <p>WILO SE lýsir því yfir að vörurnar sem um getur í þessari yfirlýsingu eru í samræmi við eftirfarandi tilskipunum ESB og landslögum hafa samþykkt:</p> <p>Lágspennutílskipun 2014/35/ESB; Rafseguls-samhæfni-tilskipun 2014/30/ESB; Tilskipun varðandi vörur tengdar orkunotkun 2009/125/EB; Takmörkun á notkun tiltekinna hættulegra efna 2011/65/UE + 2015/863 og samhæfða evrópska staðla sem nefnd eru í fyrri síðu.</p>	<p align="center">(NO) - Norsk EU/EG-OVERENSTEMMELSESERKLAING</p> <p>WILO SE erklærer at produktene nevnt i denne erklæringen er i samsvar med følgende europeiske direktiver og nasjonale lover:</p> <p>EG-Lavspenningsdirektiv 2014/35/UE; EG-EMV-Elektromagnetisk kompatibilitet 2014/30/UE; Direktiv energirelatererte produkter 2009/125/EF; Begrensning av bruk av visse farlige stoffer 2011/65/UE + 2015/863 og harmoniserte europeiske standarder nevnt på forrige side.</p>

Wilo – International (Subsidiaries)

Argentina

WILO SALMSON
Argentina S.A.
C1295ABI Ciudad
Autónoma de Buenos Aires
T +54 11 4361 5929
matias.monea@wilo.com.ar

Australia

WILO Australia Pty Limited
Murrarie, Queensland, 4172
T +61 7 3907 6900
chris.dayton@wilo.com.au

Austria

WILO Pumpen Österreich
GmbH
2351 Wiener Neudorf
T +43 507 507-0
office@wilo.at

Azerbaijan

WILO Caspian LLC
1065 Baku
T +994 12 5962372
info@wilo.az

Belarus

WILO Bel IOOO
220035 Minsk
T +375 17 3963446
wilo@wilo.by

Belgium

WILO NV/SA
1083 Ganshoren
T +32 2 4823333
info@wilo.be

Bulgaria

WILO Bulgaria EOOD
1125 Sofia
T +359 2 9701970
info@wilo.bg

Brazil

WILO Comercio e Importacao Ltda
Jundiá – São Paulo – Brasil
13.213-105
T +55 11 2923 9456
wilo@wilo-brasil.com.br

Canada

WILO Canada Inc.
Calgary, Alberta T2A 5L7
T +1 403 2769456
info@wilo-canada.com

China

WILO China Ltd.
101300 Beijing
T +86 10 58041888
wiloobj@wilo.com.cn

Croatia

WILO Hrvatska d.o.o.
10430 Samobor
T +38 51 3430914
wilo-hrvatska@wilo.hr

Cuba

WILO SE
Oficina Comercial
Edificio Simona Apto 105
Siboney, La Habana, Cuba
T +53 5 2795135
T +53 7 272 2330
raul.rodriguez@wilo-cuba.com

Czech Republic

WILO CS, s.r.o.
25101 Cestlice
T +420 234 098711
info@wilo.cz

Denmark

WILO Nordic
Drejergangen 9
DK-2690 Karlslunde
T +45 70 253 312
wilo@wilo.dk

Estonia

WILO Eesti OÜ
12618 Tallinn
T +372 6 509780
info@wilo.ee

Finland

WILO Nordic
Tilinnmäentie 1 A
FIN-02330 Espoo
T +358 207 401 540
wilo@wilo.fi

France

Wilo Salmson France S.A.S.
53005 Laval Cedex
T +33 2435 95400
info@wilo.fr

United Kingdom

WILO (U.K.) Ltd.
Burton Upon Trent
DE14 2WJ
T +44 1283 523000
sales@wilo.co.uk

Greece

WILO Hellas SA
4569 Anixi (Attika)
T +302 10 6248300
wilo.info@wilo.gr

Hungary

WILO Magyarországi Kft
2045 Törökbálint
(Budapest)
T +36 23 889500
wilo@wilo.hu

India

Wilo Mather and Platt Pumps
Private Limited
Pune 411019
T +91 20 27442100
services@matherplatt.com

Indonesia

PT. WILU Pumps Indonesia
Jakarta Timur, 13950
T +62 21 7247676
citrawilo@cbn.net.id

Ireland

WILO Ireland
Limerick
T +353 611 227566
sales@wilo.ie

Italy

WILO Italia s.r.l.
Via Novogro, 1/A20090
Segrate MI
T +39 25538351
wilo.italia@wilo.it

Kazakhstan

WILO Central Asia
050002 Almaty
T +7 727 312 40 10
info@wilo.kz

Korea

WILO Pumps Ltd.
20 Gangseo, Busan
T +82 51 950 8000
wilo@wilo.co.kr

Latvia

WILO Baltic SIA
1019 Riga
T +371 6714-5229
info@wilo.lv

Lebanon

WILO LEBANON SARL
Jdeideh 1202 2030
Lebanon
T +961 1 888910
info@wilo.com.lb

Lithuania

WILO Lietuva UAB
03202 Vilnius
T +370 5 2136495
mail@wilo.lt

Morocco

WILO Maroc SARL
20250 Casablanca
T +212 (0) 5 22 66 09 24
contact@wilo.ma

The Netherlands

WILO Nederland B.V.
1551 NA Westzaan
T +31 88 9456 000
info@wilo.nl

Norway

WILO Nordic
Alf Bjerknes vei 20
NO-0582 Oslo
T +47 22 80 45 70
wilo@wilo.no

Poland

WILO Polska Sp. z o.o.
5-506 Lesznowola
T +48 22 7026161
wilo@wilo.pl

Portugal

Bombas Wilo-Salmson
Sistemas Hidraulicos Lda.
4475-330 Maia
T +351 22 2080350
bombas@wilo.pt

Romania

WILO Romania s.r.l.
077040 Com. Chiajna
Jud. Ilfov
T +40 21 3170164
wilo@wilo.ro

Russia

WILO Rus ooo
123592Moscow
T +7 496 514 6110
wilo@wilo.ru

Saudi Arabia

WILO Middle East KSA
Riyadh 11465
T +966 1 4624430
wshoula@watanaiind.com

Serbia and Montenegro

WILO Beograd d.o.o.
11000 Beograd
T +381 11 2851278
office@wilo.rs

Slovakia

WILO CS s.r.o., org. Zložka
83106 Bratislava
T +421 2 33014511
info@wilo.sk

Slovenia

WILO Adriatic d.o.o.
1000 Ljubljana
T +386 1 5838130
wilo.adriatic@wilo.si

South Africa

Wilo Pumps SA Pty LTD
Sandton
T +27 11 6082780
gavin.bruggen wilo.co.za

Spain

WILO Ibérica S.A.
28806 Alcalá de Henares
(Madrid)
T +34 91 8797100
wilo.iberica@wilo.es

Sweden

WILO NORDIC
Isbjörnsvägen 6
SE-352 45 Växjö
T +46 470 72 76 00
wilo@wilo.se

Switzerland

Wilo Schweiz AG
4310 Rheinfelden
T +41 61 836 80 20
info@wilo.ch

Taiwan

WILO Taiwan CO., Ltd.
24159 New Taipei City
T +886 2 2999 8676
nelson.wu@wilo.com.tw

Turkey

WILO Pompa Sistemleri
San. ve Tic. A.Ş.
34956 Istanbul
T +90 216 2509400
wilo@wilo.com.tr

Ukraine

WILO Ukraine t.o.w.
08130 Kiev
T +38 044 3937384
wilo@wilo.ua

United Arab Emirates

WILO Middle East FZE
Jebel Ali Free zone – South
PO Box 262720 Dubai
T +971 4 880 91 77
info@wilo.ae

USA

WILO USA LLC
Rosemont, IL 60018
T +1 866 945 6872
info@wilo-usa.com

Vietnam

WILO Vietnam Co Ltd.
Ho Chi Minh City, Vietnam
T +84 8 38109975
nkminh@wilo.vn

wilo

Pioneering for You

WILO SE
Nortkirchenstraße 100
D-44263 Dortmund
Germany
T +49(0)231 4102-0
F +49(0)231 4102-7363
wilo@wilo.com
www.wilo.com